

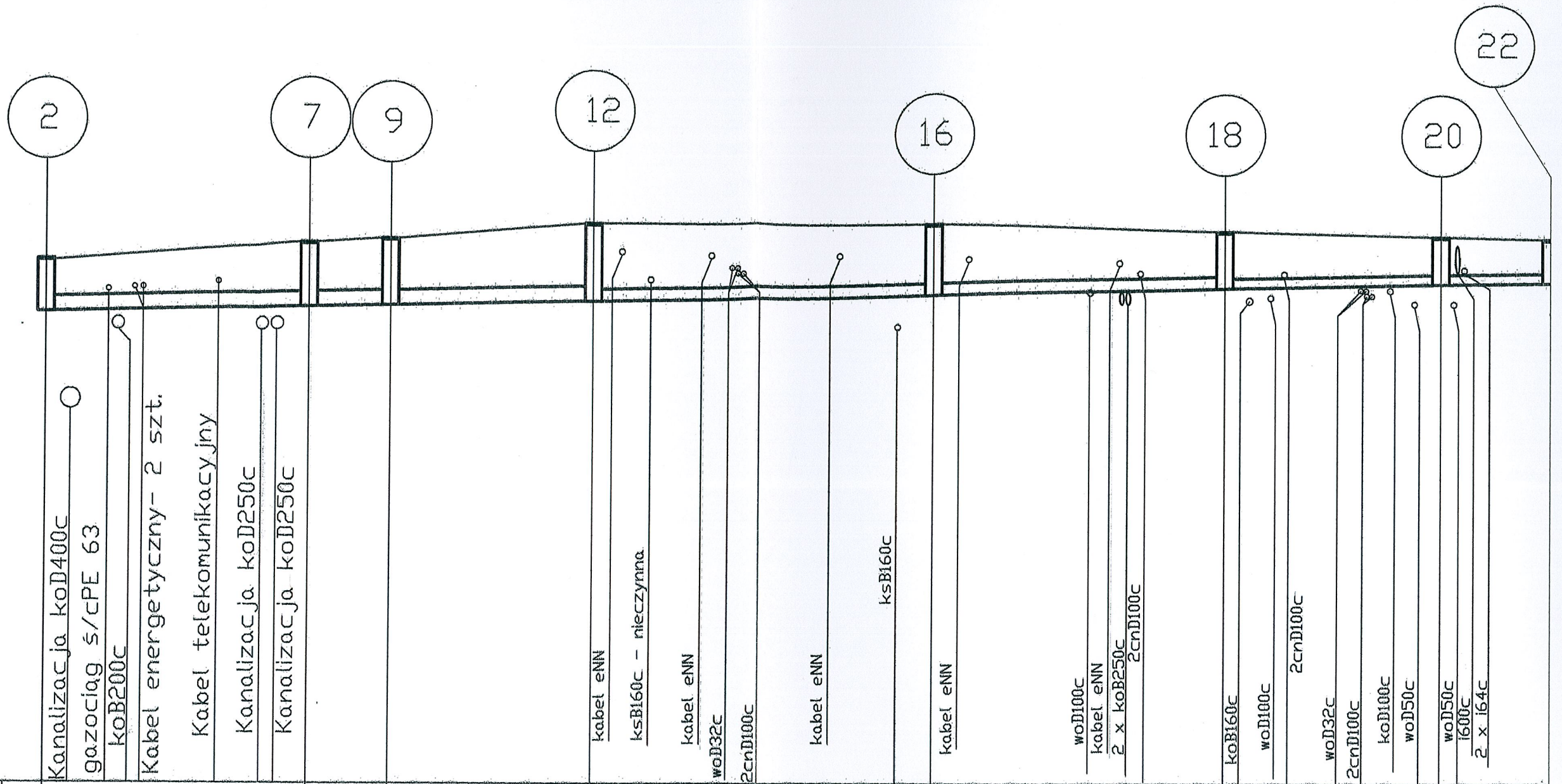
P.P. 70,00m n.p.m.

Rzędna terenu [m]		80,77		80,9
Rzędna dna rury [m]		79,74		79,8
Zagłębienie dna rury [m]		1,03		1,10
Materiał, średnica			PVC-U315	
Spadek [%]			0,55	
Odległość [m]	0,0		11,0	11,0

————— Projektowana sieć kanalizacji deszczowej

PROJEKT:		INWESTOR:				
Profil instalacji kanalizacyjnej deszczowej - wylot do rzeki pkt.1		Powiat Świdwiński 78-300 Świdwin ul. Mieszka I-go 16				
		OBIEKT: Szpital Powiatowy Potczyn-Zdr.				
	Imię i Nazwisko	Specjalność i nr uprawnień budowlanych	DATA	Podpis	Arkusz 1	Arkuszy 1
OPRACOWAŁ:	mgr inż. Wojciech Pawłowicz	Upr. 55 ust. 1 i 5) Just. 1p. 4 RLa.b. Nr UAN/U/7342/193/94	11.2017		SKALA	1:100
PROJEKTOWAŁ:	mgr inż. Tomasz Kubicki	ZAP/0069/P00S/08	11.2017		Nr. rys.	2

1:100
SKALA
1:250



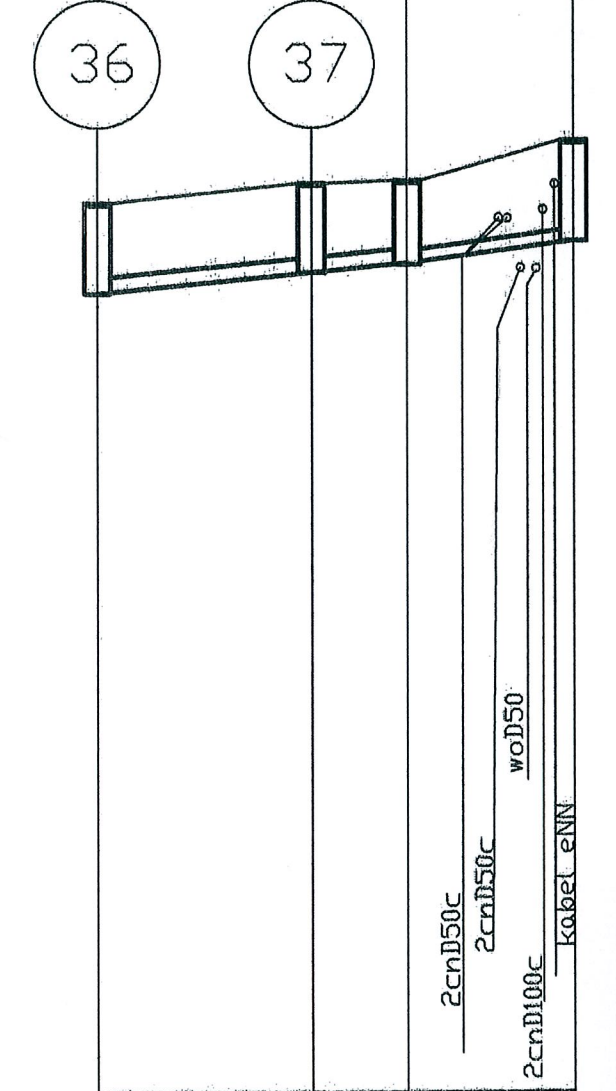
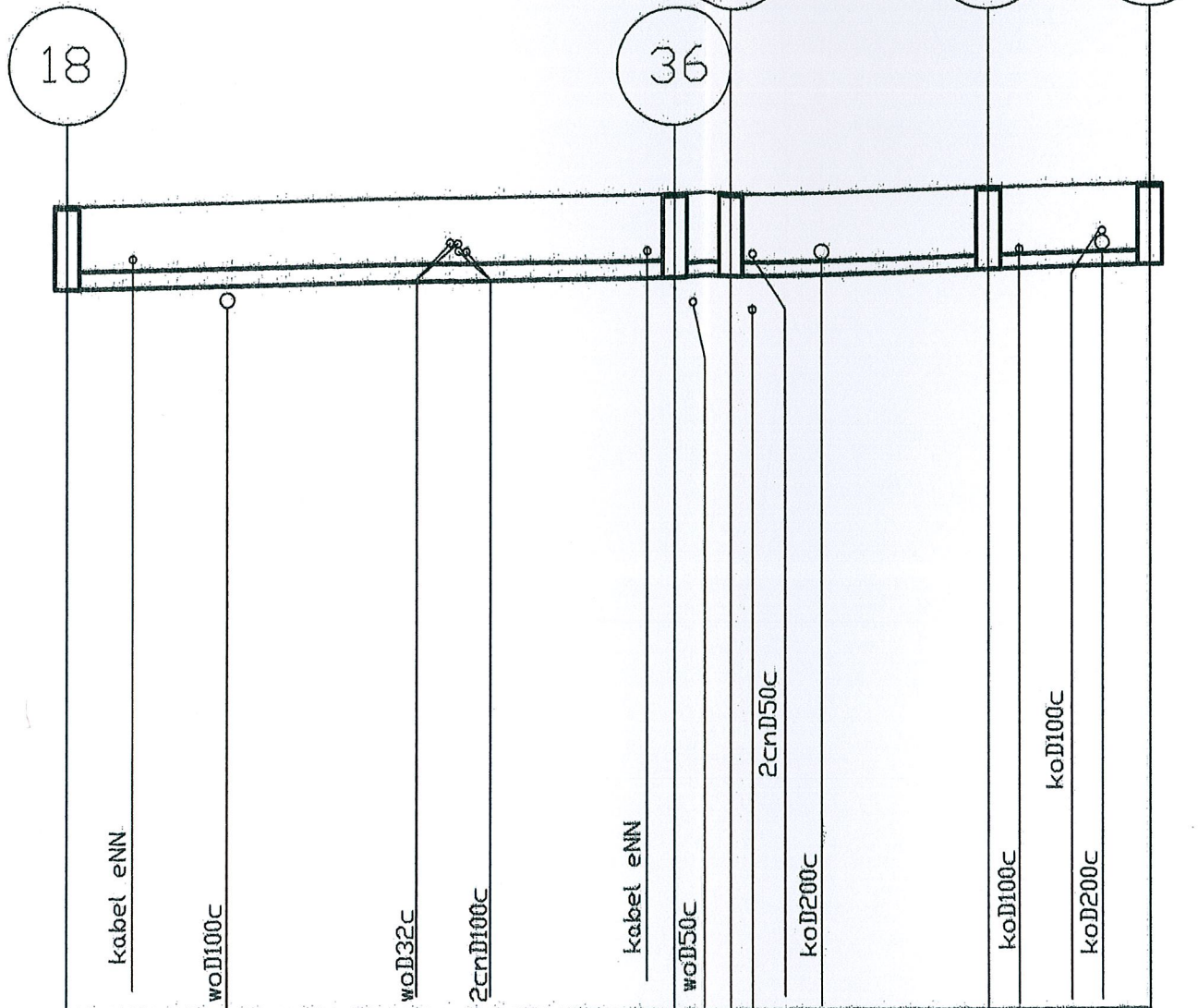
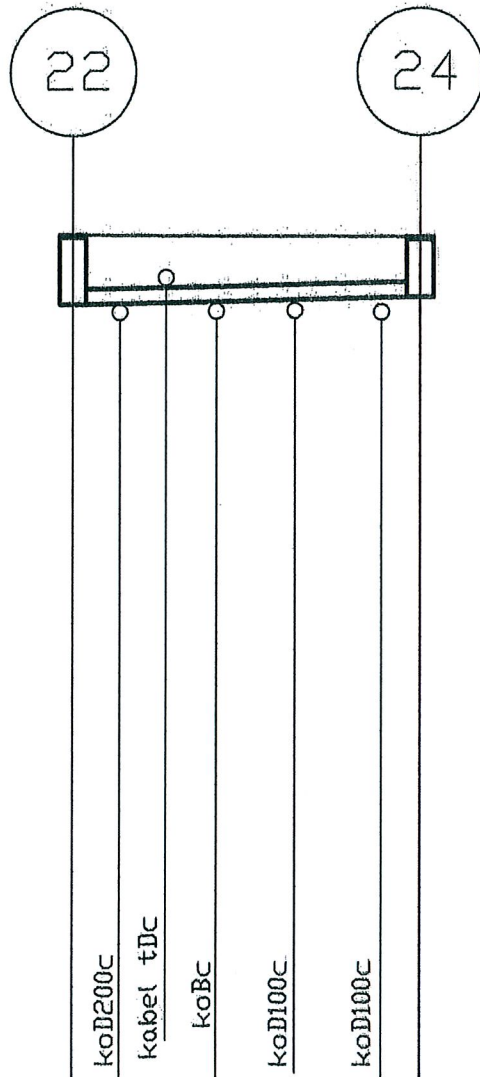
P.P. 70,00m n.p.m.

Rzędna terenu [m]		80,9		81,27	81,36		81,67		81,68		81,50		81,40	81,37	
Rzędna dna rury [m]		79,8		79,93	79,97		80,05		80,20		80,33		80,42	80,46	
Zagłębienie dna rury [m]		1,10		1,34	1,39		1,10		1,48		1,17		0,98	0,91	
Materiał, średnica		PVC-U315		PVC-U315		PVC-U315		PVC-U250			PVC-U250		PVC-U200		PVC-U200
Spadek [%]		0,5		0,5		0,5		0,5			0,5		0,5		0,5
Odległość [m]	11,0	11,0	21,9	32,9	6,92	39,82	17,1	56,92	28,81	85,73	24,65	110,38	18,22	128,6	9,3

— Projektowana sieć kanalizacji deszczowej

PROJEKT:		INWESTOR:				
Profil Instalacji kanalizacyjnej deszczowej		Powiat Świdwiński 78-300 Świdwin ul. Mieszka I-go 16				
		OBIEKT:				
		Szpital Powiatowy Potczyn-Zdr.				
	Imię i Nazwisko	Specjalność i nr uprawnień budowlanych	DATA	Podpis	Arkusz 1	Arkusz 4
OPRACOWAŁ:	mgr inż. Wojciech Pawłowicz	Upr. 55 ust. 1 i 813 ust. 1p. 4 R.I.a.b. Nr UAN/1/7342/193/94	11.2017		SKALA	1:250
PROJEKTOWAŁ:	mgr inż. Tomasz Kubicki	ZAP/0069/PD05/08	11.2017		Nr. rys.	4

1:100
SKALA
1:250



P.P. 70,00m n.p.m.

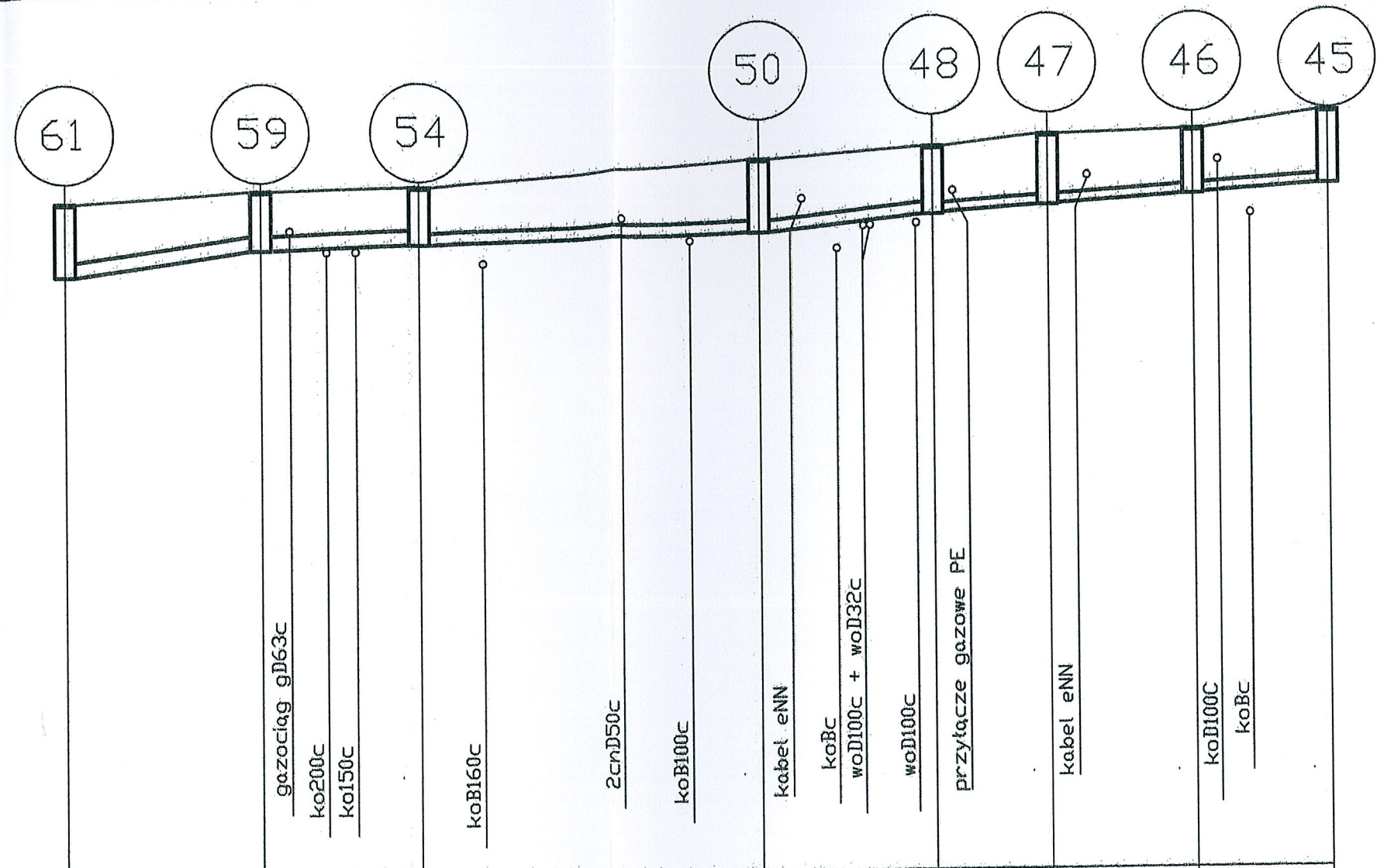
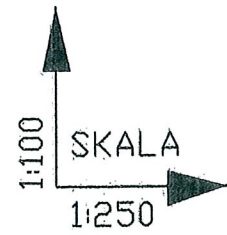
Rzędna terenu [m]	81,37	81,34
Rzędna dna rury [m]	80,46	80,56
Zagłębienie dna rury [m]	0,91	0,78
Materiał, średnica	PVC-U200	
Spadek [%]	0,5	
Odległość [m]	137,9	156,45

Rzędna terenu [m]	81,50	81,68	81,68	81,75	81,77
Rzędna dna rury [m]	80,49	80,51	80,58	80,63	81,17
Zagłębienie dna rury [m]	1,18	1,19	1,17	1,17	1,14
Materiał, średnica	PVC-U250		200 PVC-U200	PVC-U200	
Spadek [%]	0,5		0,5	0,5	
Odległość [m]	0,0	35,12	3,35	14,99	52,94
			38,47	9,4	62,34

Rzędna terenu [m]	81,68	81,94	81,97	82,49
Rzędna dna rury [m]	80,49	80,77	80,87	81,17
Zagłębienie dna rury [m]	1,19	1,17	1,10	1,32
Materiał, średnica	PVC-U200	200	PVC-U160	
Spadek [%]	2,44	1,96	3,39	
Odległość [m]	0,0	11,47	5,1	25,43
		16,57	8,86	

— Projektowana sieć kanalizacji deszczowej

PROJEKT:		INWESTOR:			
Profil Instalacji kanalizacyjnej deszczowej		Powiat Świdwiński 78-300 Świdwin ul. Mieszka I-go 16			
		OBIEKT: Szpital Powiatowy Potczyn-Zdr.			
	Imię i Nazwisko	Specjalność i nr uprawnień budowlanych	DATA	Podpis	Arkusze
					1
OPRACOWAŁ:	mgr inż. Wojciech Pawłowicz	Upr. 55 ust. 1 i 5 (3ust. 1p. 4 R.I.a.b. Nr UWH/U/7342/193/94	11.2017		SKALA
PROJEKTOWAŁ:	mgr inż. Tomasz Kubicki	ZAP/0069/P00S/08	11.2017		1:250
				Nr. rys.	5

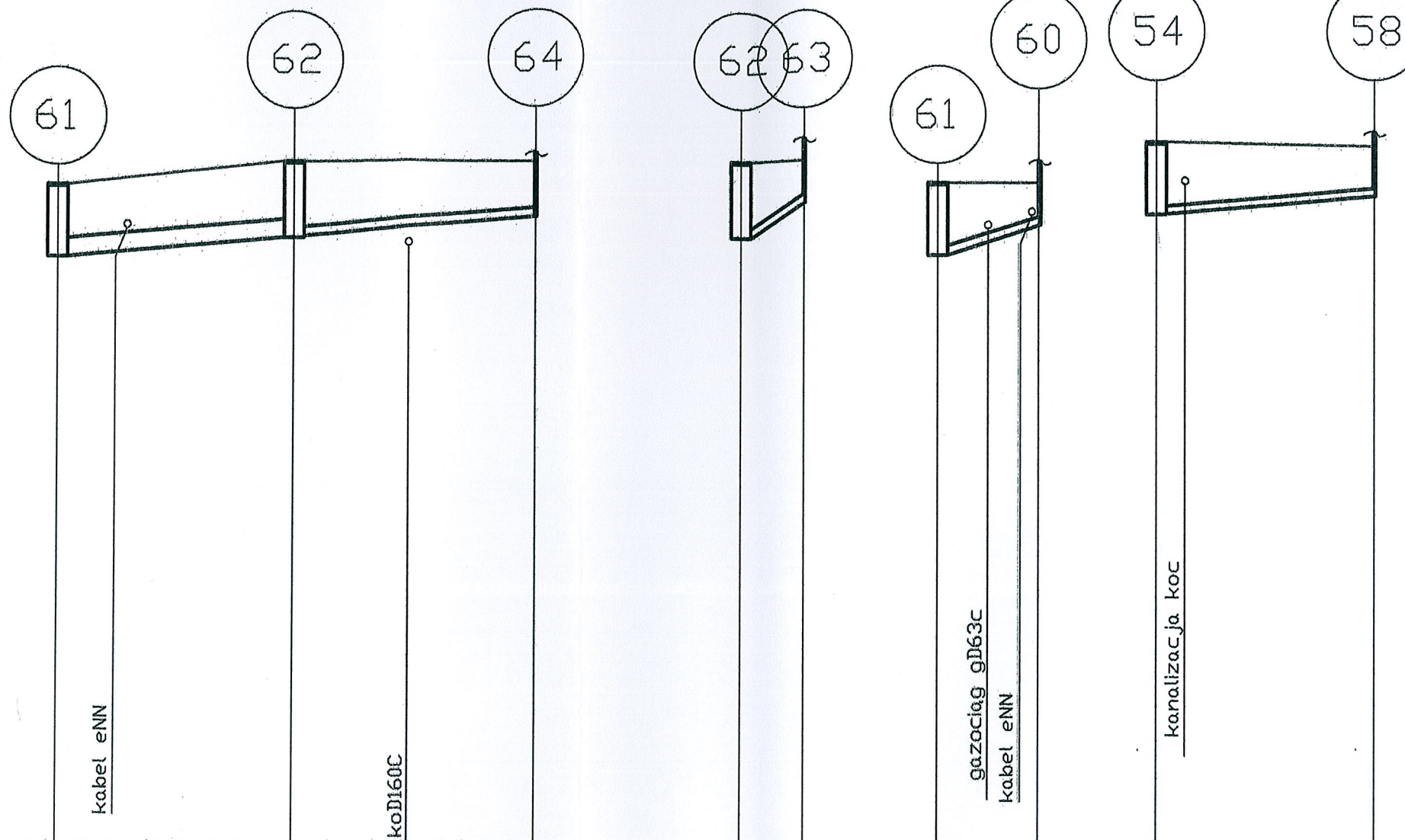


P.P. 70,00m n.p.m.

Rzędna terenu [m]		81,46		81,65		81,70		82,16		82,30		82,48		82,55		82,85
Rzędna dna rury [m]		80,21		80,65		80,72		80,91		81,15		81,28		81,45		81,6
Zagłębienie dna rury [m]		1,25		1,00		0,98		1,25		1,15		1,20		1,10		1,25
Materiał, średnica			PVC-U250		PVC-U250		PVC-U200		PVC-U200		PVC-U160		PVC-U160		PVC-U160	
Spadek [%]			3,3		0,64		0,81		2,0		1,62		1,7		1,61	
Odległość [m]		24,72	13,5	38,22	10,9	49,12	23,6	72,72	12,03	84,75	8,02	92,77	9,98	102,75	9,30	112,05

— Projektowana sieć kanalizacji deszczowej

PROJEKT:		INWESTOR:				
Profil instalacji kanalizacyjnej deszczowej		Powiat Świdwiński 78-300 Świdwin ul. Mieszka I-go 16				
		OBIEKT: Szpital Powiatowy Potczyn-Zdr.				
	Imię i Nazwisko	Specjalność i nr uprawnień budowlanych	DATA	Podpis	Arkusze 1	Arkusze 1100/250
OPRACOWAŁ	mgr Inż. Wojciech Pawłowicz	Upr. 55 ust. 1 i 513 ust. 1p. 4 R.L.o.b. Nr UAN/U/7342/193/94	11.2017		SKALA	
PROJEKTOWAŁ	mgr Inż. Tomasz Kubicki	ZAP/0069/PD05/08	11.2017		Nr. rys.	6



P.P. 70,00m n.p.m.

Rzędna terenu [m]		81,46		81,5		81,6
Rzędna dna rury [m]		80,21		80,5		80,65
Zagłębienie dna rury [m]		1,25		1,00		1,00
Materiał, średnica		PVC-U200		PVC-U160		
Spadek [%]		1,75		0,88		
Odległość [m]	0,0	16,57		16,98		

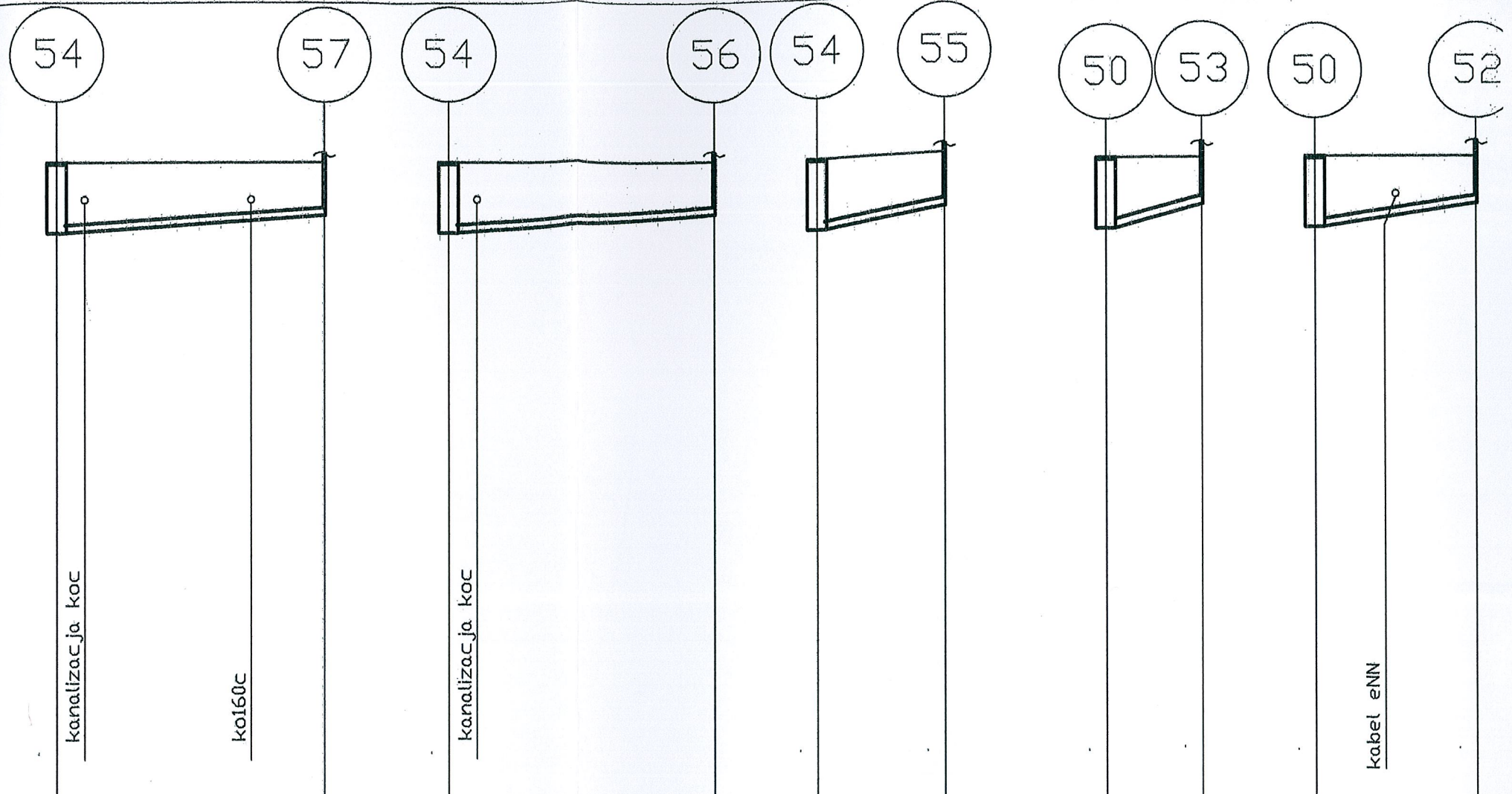
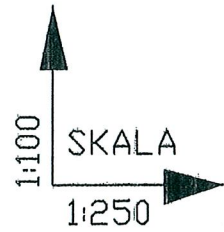
	1,00	80,5	81,5
PVC-U160		0,75	80,75
	5,5		
	4,5		

	1,25	80,21	81,46
		0,75	80,71
PVC-U160		7,0	
	7,1		

	0,98	80,72	81,70
		0,075	80,87
PVC-U160		0,98	
	15,29		

— Projektowana sieć kanalizacji deszczowej

PROJEKT:		INWESTOR:			
Profil instalacji kanalizacyjnej deszczowej		Powiat Świdwiński 78-300 Świdwin ul. Mieszka I-go 16			
		DBIEKT:			
		Szpital Powiatowy Potczyn-Zdr.			
	Imię i Nazwisko	Specjalność i nr uprawnień budowlanych	DATA	Podpis	Arkusz 1
OPRACOWAŁ	mgr inż. Wojciech Pawłowicz	Upr. 95 ust. 1 i 913 ust. 1p. 4 lit. a, b Nr UAN/U/7342/193/94	11.2017		1100/250
PROJEKTOWAŁ	mgr inż. Tomasz Kubicki	ZAP/0069/PODS/08	11.2017		Nr. rys. 7



P.P. 70,00m n.p.m.

Rzędna terenu [m]		81,70
Rzędna dna rury [m]	0,98	80,72
Zagłębienie dna rury [m]		0,75
Materiał, średnica		PVC-U160
Spadek [%]		1,4
Odległość [m]		19,2

Rzędna terenu [m]		81,70
Rzędna dna rury [m]	0,98	80,72
Zagłębienie dna rury [m]		0,75
Materiał, średnica		PVC-U160
Spadek [%]		1,36
Odległość [m]		19,8

Rzędna terenu [m]		81,70
Rzędna dna rury [m]	0,98	80,72
Zagłębienie dna rury [m]		0,75
Materiał, średnica		PVC-U160
Spadek [%]		7,1
Odległość [m]		9,8

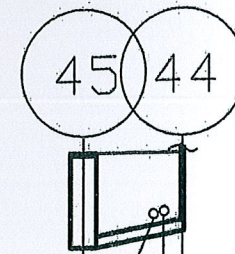
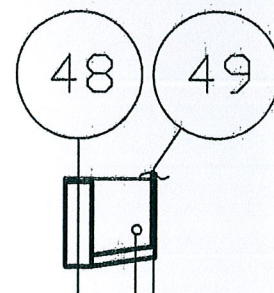
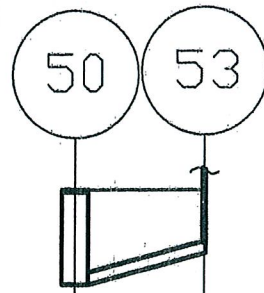
Rzędna terenu [m]		82,16
Rzędna dna rury [m]	1,25	80,91
Zagłębienie dna rury [m]		0,75
Materiał, średnica		PVC-U160
Spadek [%]		5,8
Odległość [m]		6,9

Rzędna terenu [m]		82,16
Rzędna dna rury [m]	1,25	80,91
Zagłębienie dna rury [m]		0,75
Materiał, średnica		PVC-U160
Spadek [%]		6,37
Odległość [m]		6,9

— Projektowana sieć kanalizacji deszczowej

PROJEKT: Profil instalacji kanalizacyjnej deszczowej		INWESTOR: Powiat Świdwiński 78-300 Świdwin ul. Mieszka I-go 16 OBIEKT: Szpital Powiatowy Potczyn-Zdr.				
	Imię i Nazwisko	Specjalność i nr uprawnień budowlanych	DATA	Podpis	Arkusz 1	Arkuszy
OPRACOWAŁ	mgr inż. Wojciech Pawłowicz	Upr. 95 ust. 1 i 513 ust. 1p. 4 Kl. ob. Nr UAW/U/7342/193/94	11.2017		SKALA	1100/250
PROJEKTOWAŁ	mgr inż. Tomasz Kubicki	ZAP/0069/P00S/08	11.2017		Nr. rys.	8

1:100
SKALA
1:250



P.P. 70,00m n.p.m.

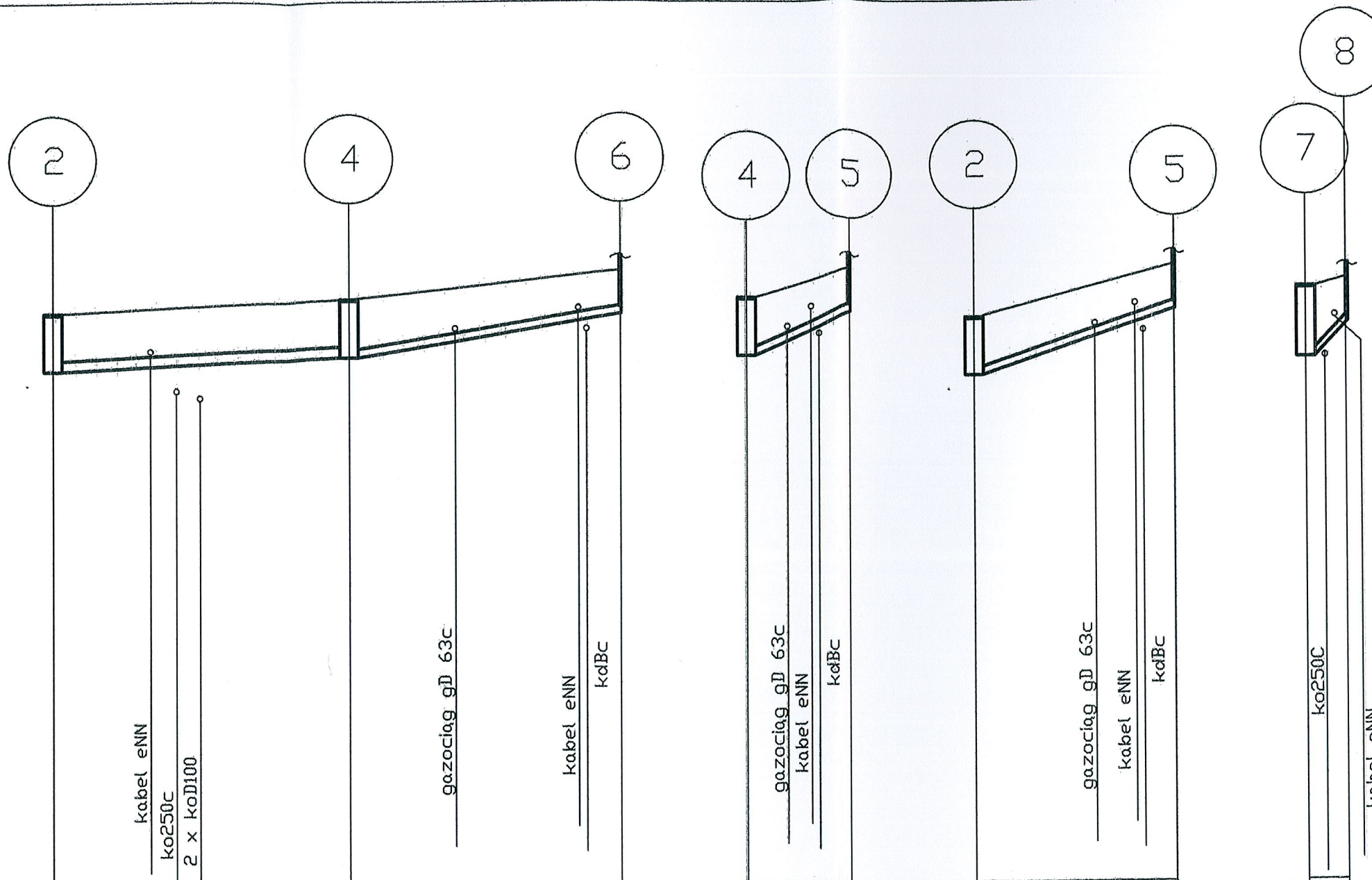
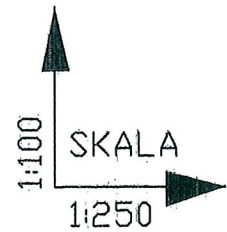
Rzędna terenu [m]	82,16	82,16
Rzędna dna rury [m]	80,91	80,41
Zagłębienie dna rury [m]	1,25	0,75
Materiał, średnica	PVC-U160	
Spadek [%]	6,1	
Odległość [m]	6,5	

1,15	81,15	82,30
1,00	81,30	82,30
KłbC + koD100c		
PVC-U160		
5,0		
3,0		

1,25	81,6	82,85
1,00	81,85	82,85
Kabel eNN KDB110c		
PVC-U160		
4,8		
5,2		

— Projektowana sieć kanalizacji deszczowej

PROJEKT: Profil Instalacji kanalizacyjnej deszczowej		INWESTOR: Powiat Świdwiński 78-300 Świdwin ul. Mieszka I-go 16 OBIEKT: Szpital Powiatowy Potczyn-Zdr.				
	Imię i Nazwisko	Specjalność i nr uprawnień budowlanych	DATA	Podpis	Arkusze 1	Arkusze
OPRACOWAŁ	mgr inż. Wojciech Pawłowicz	Upr. 95 ust. 1 i 5 i Sust. Tp. 4 Wz. ob. Nr UAW/U/7342/193/94	11.2017		SKALA	1100/250
PROJEKTOWAŁ	mgr inż. Tomasz Kubicki	ZAP/0069/PQDS/08	11.2017		Nr. rys.	9



P.P. 70,00m n.p.m.

Rzędna terenu [m]		80,9		81,16		81,70
Rzędna dna rury [m]		79,8		80,07		80,95
Zagłębienie dna rury [m]		1,10		1,09		0,75
Materiał, średnica		PVC-U200		PVC-U160		
Spadek [%]		0,4		4,2		
Odległość [m]	0,0	22,8		22,8	20,85	
						43,65

Rzędna terenu [m]	80,07	81,16
Rzędna dna rury [m]	80,95	81,70
Zagłębienie dna rury [m]	0,75	0,75
Materiał, średnica	PVC-U160	
Spadek [%]	0,8	
Odległość [m]	8,0	

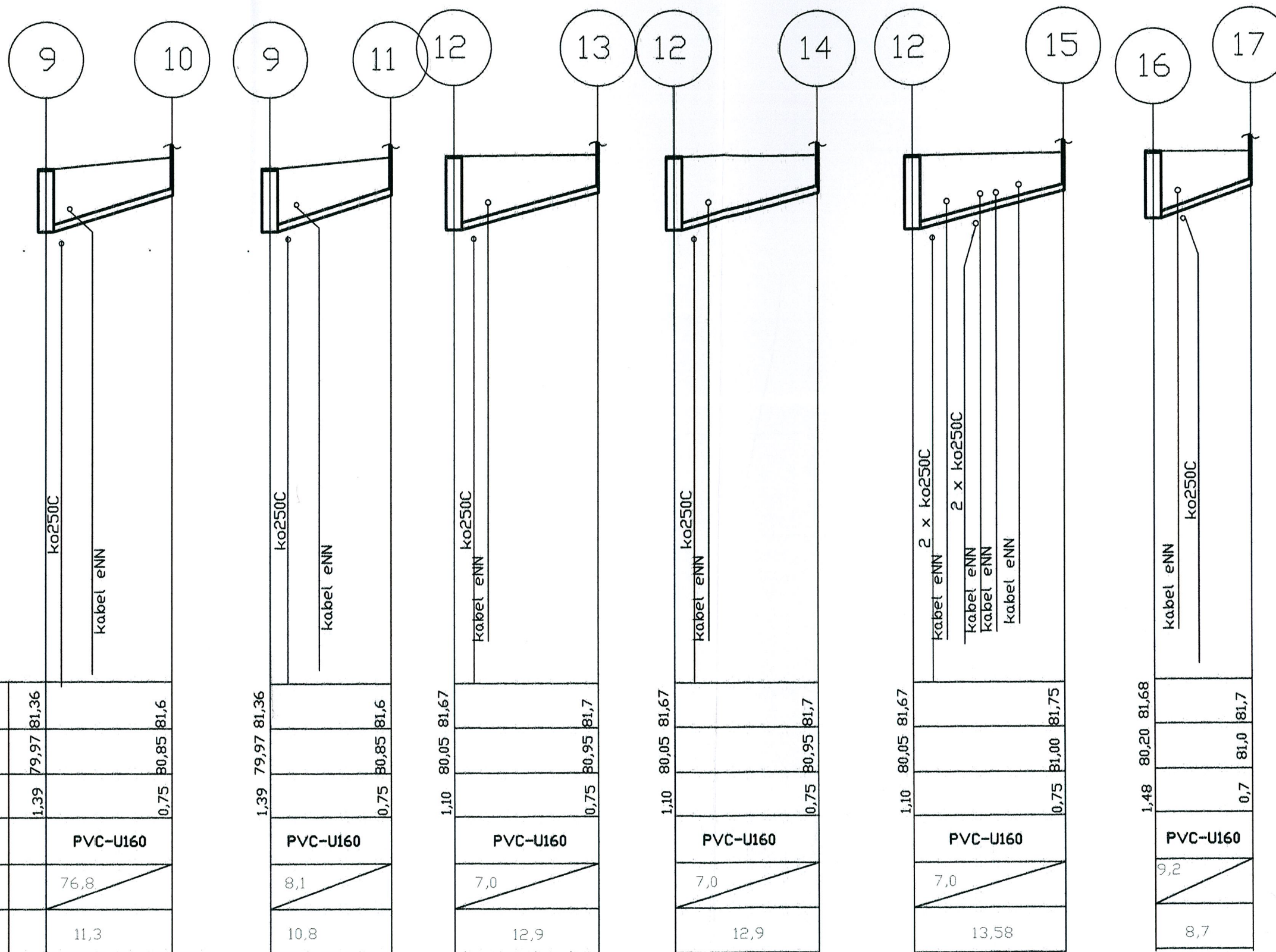
Rzędna terenu [m]	79,8	80,9
Rzędna dna rury [m]	80,95	81,70
Zagłębienie dna rury [m]	0,75	0,75
Materiał, średnica	PVC-U160	
Spadek [%]	7,4	
Odległość [m]	15,47	

Rzędna terenu [m]	79,93	81,27
Rzędna dna rury [m]	80,68	81,43
Zagłębienie dna rury [m]	0,75	0,75
Materiał, średnica	PVC-U160	
Spadek [%]	24,2	
Odległość [m]	3,1	

— Projektowana sieć kanalizacji deszczowej

PROJEKT:		INWESTOR:				
Profil instalacji kanalizacyjnej deszczowej		Powiat Świdwiński 78-300 Świdwin ul. Mieszka I-go 16				
		OBIEKT: Szpital Powiatowy Potczyn-Zdr.				
	Imię i Nazwisko	Specjalność i nr uprawnień budowlanych	DATA	Podpis	Arkusz 1	Arkuszy
OPRACOWAŁ	mgr inż. Wojciech Pawłowicz	Upr. 95 ust. 1 i 913 ust. 1p. 4 kl. ob. Nr UAN/U/7342/193/94	11.2017		SKALA	1:100/250
PROJEKTOWAŁ	mgr inż. Tomasz Kubicki	ZAP/0069/P00S/08	11.2017		Nr. rys.	10

1:100
SKALA
1:250



P.P. 70,00m n.p.m.

Rzędna terenu [m]	81,36	81,6
Rzędna dna rury [m]	79,97	80,85
Zagłębienie dna rury [m]	1,39	0,75
Materiał, średnica	PVC-U160	
Spadek [%]	76,8	
Odległość [m]	11,3	

Rzędna terenu [m]	81,36	81,6
Rzędna dna rury [m]	79,97	80,85
Zagłębienie dna rury [m]	1,39	0,75
Materiał, średnica	PVC-U160	
Spadek [%]	8,1	
Odległość [m]	10,8	

Rzędna terenu [m]	81,67	81,7
Rzędna dna rury [m]	80,05	80,95
Zagłębienie dna rury [m]	1,10	0,75
Materiał, średnica	PVC-U160	
Spadek [%]	7,0	
Odległość [m]	12,9	

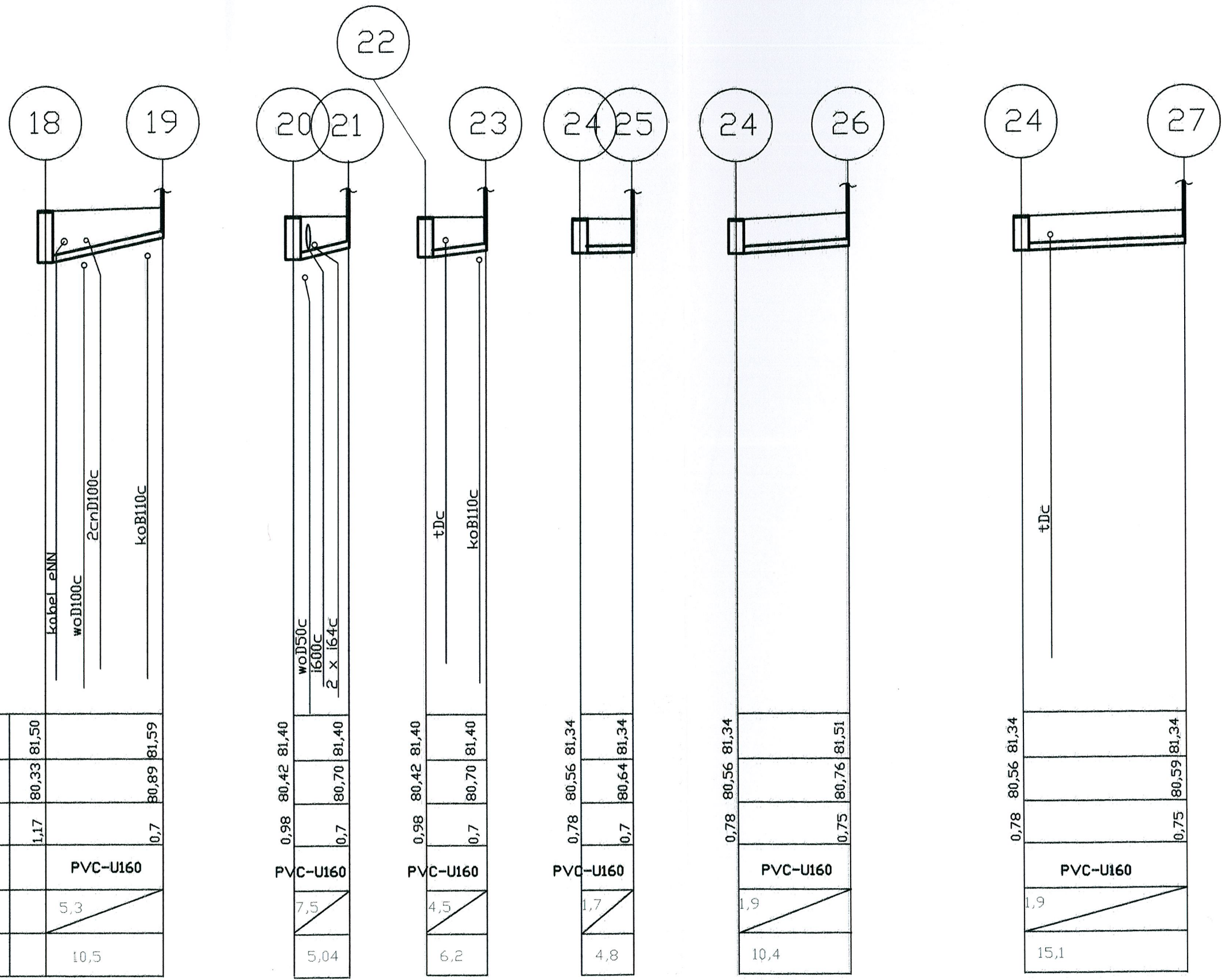
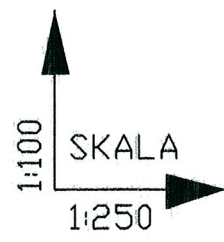
Rzędna terenu [m]	81,67	81,7
Rzędna dna rury [m]	80,05	80,95
Zagłębienie dna rury [m]	1,10	0,75
Materiał, średnica	PVC-U160	
Spadek [%]	7,0	
Odległość [m]	12,9	

Rzędna terenu [m]	81,67	81,75
Rzędna dna rury [m]	80,05	81,00
Zagłębienie dna rury [m]	1,10	0,75
Materiał, średnica	PVC-U160	
Spadek [%]	7,0	
Odległość [m]	13,58	

Rzędna terenu [m]	81,68	81,7
Rzędna dna rury [m]	80,20	81,0
Zagłębienie dna rury [m]	1,48	0,7
Materiał, średnica	PVC-U160	
Spadek [%]	9,2	
Odległość [m]	8,7	

— Projektowana sieć kanalizacji deszczowej

PROJEKT:		INWESTOR:				
Profil instalacji kanalizacyjnej deszczowej		Powiat Świdwiński 78-300 Świdwin ul. Mieszka I-go 16				
		OBIEKT: Szpital Powiatowy Potczyn-Zdr.				
	Imię i Nazwisko	Specjalność i nr uprawnień budowlanych	DATA	Podpis	Arkusz 1	Arkusz
OPRACOWAŁ:	mgr inż. Wojciech Pawłowicz	Upr. 53 ust. 1 i 513 ust. 1p. 4 R.o.b. Nr UAN/U/7342/193/94	11.2017		SKALA	1:100/250
PROJEKTOWAŁ:	mgr inż. Tomasz Kubicki	ZAP/0069/PDDS/08	11.2017		Nr. rys.	11



P.P. 70,00m n.p.m.

Rzędna terenu [m]		81,50		81,59
Rzędna dna rury [m]		80,33		80,89
Zagłębienie dna rury [m]		1,17		0,7
Materiał, średnica		PVC-U160		
Spadek [%]		5,3		
Odległość [m]		10,5		

	80,42	81,40
	80,70	81,40
	0,98	0,7
	PVC-U160	
	7,5	
	5,04	

	80,42	81,40
	80,70	81,40
	0,98	0,7
	PVC-U160	
	4,5	
	6,2	

	80,56	81,34
	80,64	81,34
	0,78	0,7
	PVC-U160	
	1,7	
	4,8	

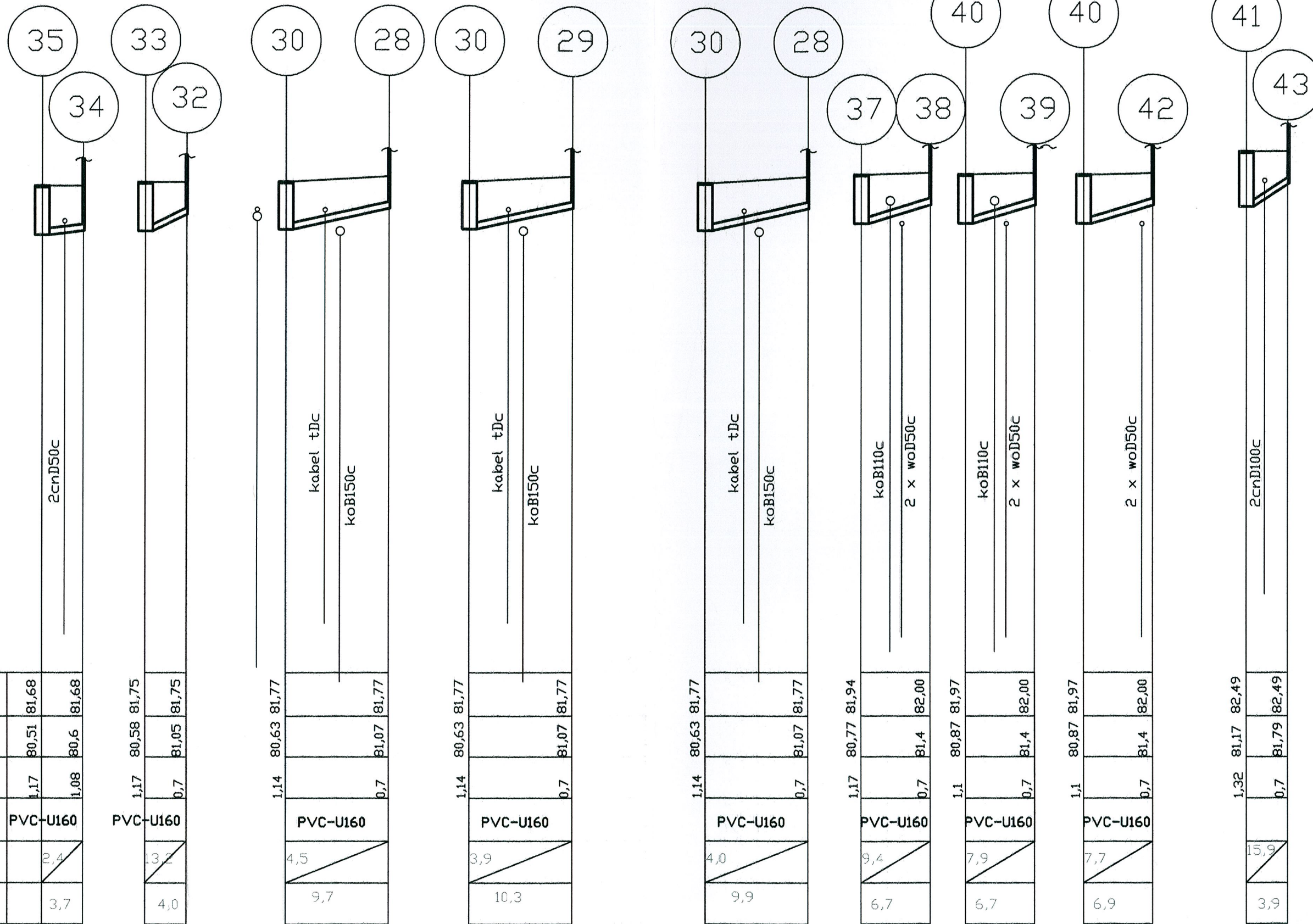
	80,56	81,34
	80,76	81,51
	0,78	0,75
	PVC-U160	
	1,9	
	10,4	

	80,56	81,34
	80,59	81,34
	0,78	0,75
	PVC-U160	
	1,9	
	15,1	

— Projektowana sieć kanalizacji deszczowej

PROJEKT:		INWESTOR:				
Profil instalacji kanalizacyjnej deszczowej		Powiat Świdwiński 78-300 Świdwin ul. Mieszka I-go 16				
		OBIEKT: Szpital Powiatowy Polczyn-Zdr.				
	Imię i Nazwisko	Specjalność i nr uprawnień budowlanych	DATA	Podpis	Arkusz 1	Arkusz 12
OPRACOWAŁ:	mgr inż. Wojciech Pawłowicz	Upr. 55 ust. 1 i 513 ust. 1p. 4 lit. b. Nr UMN/U/7342/193/94	11.2017		SKALA	1:100/250
PROJEKTOWAŁ:	mgr inż. Tomasz Kubicki	ZAP/0069/PD0S/08	11.2017		Nr. rys.	12

1:100
SKALA
1:250



P.P. 70,00m n.p.m.

Rzędna terenu [m]	81,68	81,68
Rzędna dna rury [m]	80,51	80,6
Zagłębienie dna rury [m]	1,17	1,08
Materiał, średnica	PVC-U160	
Spadek [%]	2,4	
Odległość [m]	3,7	

Rzędna terenu [m]	81,75	81,75
Rzędna dna rury [m]	80,58	81,05
Zagłębienie dna rury [m]	1,17	0,7
Materiał, średnica	PVC-U160	
Spadek [%]	13,2	
Odległość [m]	4,0	

Rzędna terenu [m]	81,77	81,77
Rzędna dna rury [m]	80,63	81,07
Zagłębienie dna rury [m]	1,14	0,7
Materiał, średnica	PVC-U160	
Spadek [%]	4,5	
Odległość [m]	9,7	

Rzędna terenu [m]	81,77	81,77
Rzędna dna rury [m]	80,63	81,07
Zagłębienie dna rury [m]	1,14	0,7
Materiał, średnica	PVC-U160	
Spadek [%]	3,9	
Odległość [m]	10,3	

Rzędna terenu [m]	81,77	81,77
Rzędna dna rury [m]	80,63	81,07
Zagłębienie dna rury [m]	1,14	0,7
Materiał, średnica	PVC-U160	
Spadek [%]	4,0	
Odległość [m]	9,9	

Rzędna terenu [m]	81,94	82,00
Rzędna dna rury [m]	80,77	81,4
Zagłębienie dna rury [m]	1,17	0,7
Materiał, średnica	PVC-U160	
Spadek [%]	9,4	
Odległość [m]	6,7	

Rzędna terenu [m]	81,97	82,00
Rzędna dna rury [m]	80,87	81,4
Zagłębienie dna rury [m]	1,1	0,7
Materiał, średnica	PVC-U160	
Spadek [%]	7,9	
Odległość [m]	6,7	

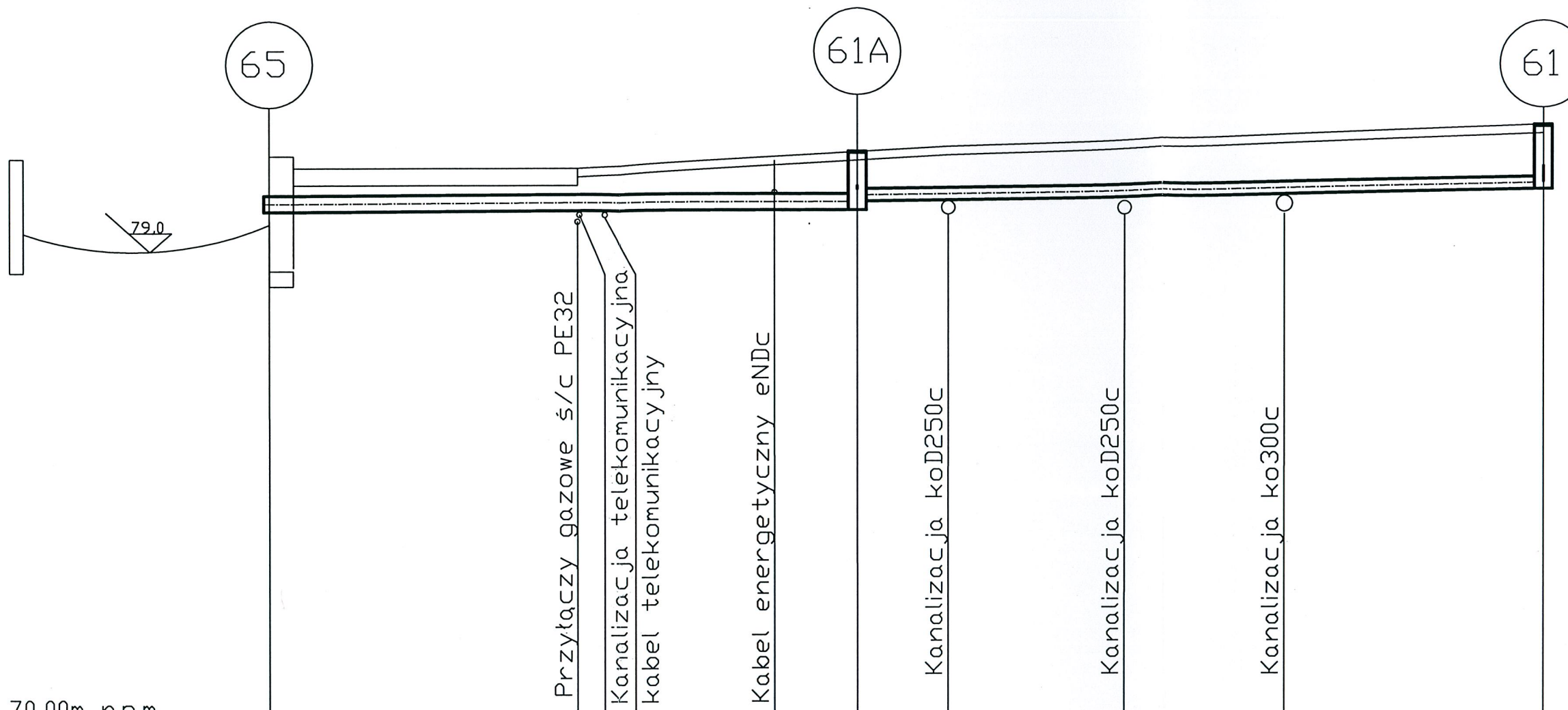
Rzędna terenu [m]	81,97	82,00
Rzędna dna rury [m]	80,87	81,4
Zagłębienie dna rury [m]	1,1	0,7
Materiał, średnica	PVC-U160	
Spadek [%]	7,7	
Odległość [m]	6,9	

Rzędna terenu [m]	82,49	82,49
Rzędna dna rury [m]	81,17	81,79
Zagłębienie dna rury [m]	1,32	0,7
Materiał, średnica	2cnD100c	
Spadek [%]	15,9	
Odległość [m]	3,9	

— Projektowana sieć kanalizacji deszczowej

PROJEKT:		INWESTOR:			
Profil instalacji kanalizacyjnej deszczowej		Powiat Świdwiński 78-300 Świdwin ul. Mieszka I-go 16			
		OBIEKT: Szpital Powiatowy Potczyn-Zdr.			
	Imię i Nazwisko	Specjalność i nr uprawnień budowlanych	DATA	Podpis	Arkusze 1
OPRACOWAŁ:	mgr inż. Wojciech Pawłowicz	Upr. 53 ust. 1 i 513 ust. 1p. 4 lit. a, b. Nr UAM/U/7342/193/94	11.2017		SKALA
PROJEKTOWAŁ:	mgr inż. Tomasz Kubicki	ZAP/0069/PD08/08	11.2017		Nr. rys. 13

1:100
SKALA
1:100



P.P. 70,00m n.p.m.

Rzędna terenu [m]		79,78	80,85		80,97		81,46
Rzędna dna rury [m]		79,78			80,00		80,21
Zagłębienie dna rury [m]		1,03			1,14	0,97	1,25
Materiał, średnica						PVC-U315	
Spadek [%]			0,44			1,58	
Odległość [m]	0,0		11,43		11,43	13,29	24,72

— Projektowana sieć kanalizacji deszczowej

PROJEKT: Profil instalacji kanalizacyjnej deszczowej- wylot do rzeki pkt.65		INWESTOR: Powiat Świdwiński 78-300 Świdwin ul. Mieszka I-go 16 OBIEKT: Szpital Powiatowy Potczyn-Zdr.				
	Imię i Nazwisko	Specjalność i nr uprawnień budowlanych	DATA	Podpis	Arkusz 1	Arkuszy 1
OPRACOWAŁ:	mgr inż. Wojciech Pawłowicz	Upr. 95 ust. 1 i 91,3 ust. 1p. 4 Rl.a,b. Nr UAN/U/7342/193/94	11.2017		SKALA	1:100
PROJEKTOWAŁ:	mgr inż. Tomasz Kubicki	ZAP/0069/P00S/08	11.2017		Nr. rys.	3